

Краткое руководство по эксплуатации Концевые выключатели ВУ-150, ВУ-250

1. Назначение

Выключатели концевые серии ВУ-150, ВУ-250 предназначены для применения в электрических цепях управления, сигнализации и контроля относительного положения подвижных частей механизма в пространстве.

2. Структура условного обозначения

ВУ - X 50 X У2
 1 2 3 4 5

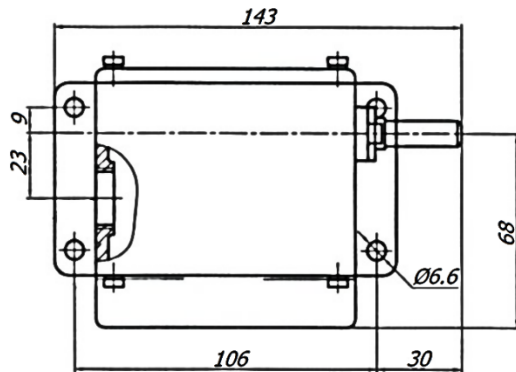
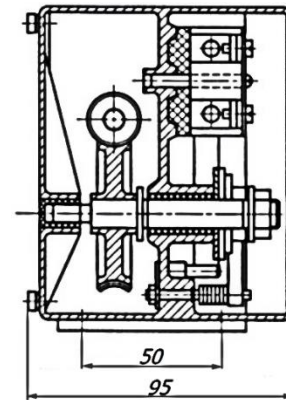
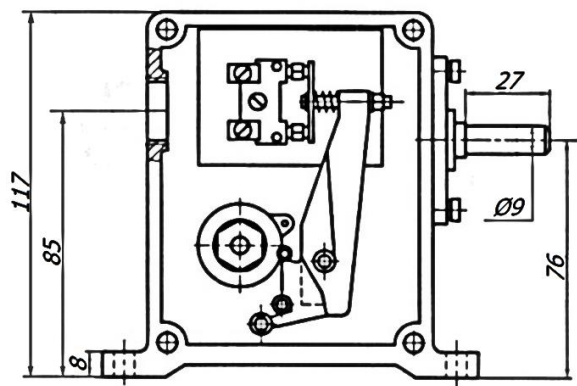
1. Условное обозначение серии: **ВУ**.
2. Количество коммутируемых цепей:
 - 1 - одна;
 - 2 – две.
3. Передаточное число редуктора (1:50): **50**.
4. Условное обозначение индекса модернизации: **М**.
5. Климатическое обозначение и категория размещения по ГОСТ 15150-69.

3. Основные параметры и характеристики, влияющие на безопасность

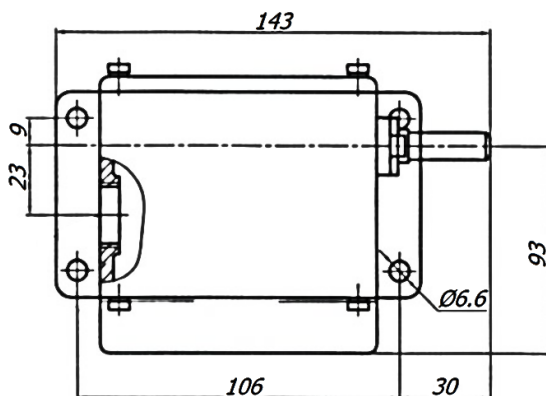
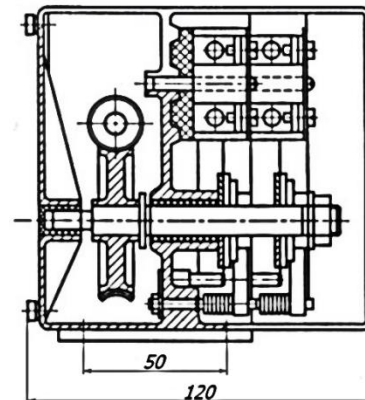
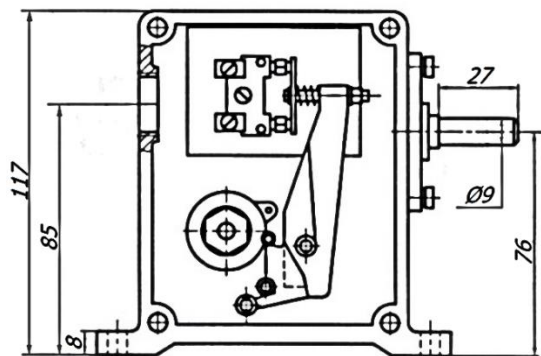
- 3.1. Основные технические характеристики представлены в Таблице 1.
- 3.2. Общий вид, габаритные и установочные размеры приведены на Рисунке 1.
- 3.3. Размеры, указанные в данном кратком руководстве, носят справочный характер.
- 3.4. Класс точности общих допусков по ГОСТ 30893.1-2002 - С.

Таблица 1. Технические характеристики и режимы работы концевых выключателей.

Наименование параметров		ВУ-150М	ВУ-250М
Количество коммутируемых цепей		1	2
Передаточное число редуктора		1:50	
Тип привода		Поворотный вал шпиндельного типа	
Номинальное напряжение, В	АС	500, 50/60 Гц	
Номинальное напряжение, В	DC	440	
Номинальное напряжение по изоляции, В		660	
Ток длительного режима, А		10	
Ток включения, А		50	
Ток отключения при индуктивной нагрузке, А	АС	500 В – 10 А	
Ток отключения при индуктивной нагрузке, А	DC	110 В - 2,5 А; 220 В - 1,6 А; 440 В - 0,6 А	
Количество включений в час, не более		600	
Степень защиты		IP44	
Климатическое исполнение и категория размещения		У2	
Масса НЕТТО, кг		1,1	1,3



Выключатель ВУ-150



Выключатель ВУ-250

Рисунок 1. Общий вид, габаритные и установочные размеры концевых выключателей

4. Правила и условия безопасной эксплуатации

4.1. Температура окружающей среды от -45°C до $+40^{\circ}\text{C}$, относительная влажность воздуха 80% при температуре $+25^{\circ}\text{C}$, высота над уровнем моря не более 2000 м. Окружающая среда - невзрывоопасная, не содержащая токопроводящей пыли в недопустимой концентрации.

4.2. Все операции по техническому обслуживанию, производить только при снятом напряжении.

4.3. Перед запуском в эксплуатацию выключатель необходимо заземлить.

4.4. При обычных условиях эксплуатации выключатель необходимо осматривать один раз в месяц, но обязательно после каждого аварийного отключения.

5. Правила и условия монтажа

5.1. Выключатели путевые допускают установку в любом положении.

5.2. Ввод проводов осуществляется через сальниковый ввод (PG13,5). Каждый зажим допускает присоединение двух проводников сечением $1,5\text{ мм}^2$ или один медный провод сечением $2,5\text{ мм}^2$. Контактные зажимы выключателей выдерживают без механических повреждений воздействие крутящего момента не более 1,18 Нм.

5.3. При монтаже выключателя необходимо:

- произвести внешний осмотр и убедиться в отсутствии механических повреждений;
- проверить соответствие: номинального тока, напряжение и частоту питающей сети.

5.4. Перед включением проверить:

- правильность монтажа электрических цепей;
- затяжку всех винтов;
- заземление металлической оболочки.

6. Информация о мерах при обнаружении неисправности оборудования

В случае обнаружения неисправности изделия необходимо:

- убедиться в соблюдении правил и условий эксплуатации согласно п.4;
- убедиться в соблюдении правил и условий монтажа согласно п.5;
- провести визуальный осмотр на наличие дефектов, нарушающих нормальную работу изделия.

При обнаружении дефектов и невозможности их устранения, обратиться к производителю или дилеру.

7. Правила и условия транспортировки и хранения

7.1. Транспортировка и хранение изделия должно соответствовать ГОСТ 23216-78 и ГОСТ 15150-69.

7.2. Транспортировка изделия допускается любым видом крытого транспорта, обеспечивающим предохранение упакованных изделий от механических повреждений, загрязнения и попадания влаги.

7.3. Хранение изделия осуществляется в упаковке изготовителя в закрытом помещении с естественной вентиляцией при температуре от -45°C до $+40^{\circ}\text{C}$, относительная влажность воздуха не более 80 % при температуре $+25^{\circ}\text{C}$ и отсутствии в нём кислотных или других паров, вредно действующих на материалы изделия и упаковку.

7.4. Срок хранения изделия у потребителя в упаковке изготовителя 6 месяцев.

8. Комплект поставки

- Выключатель путевой в сборе;
- Паспорт с отметкой ОТК;
- Индивидуальная упаковка с этикеткой.

9. Ресурсы, сроки службы, гарантия изготовителя

9.1. Гарантийный срок эксплуатации 2 года со дня ввода изделия в эксплуатацию, но не более 2,5 лет с момента продажи.

9.2. Гарантия не распространяется на изделие, недостатки которого возникли вследствие:

- нарушения потребителем правил транспортирования, хранения или эксплуатации изделия;
- действий третьих лиц;
- ремонта или внесения не санкционированных изготовителем конструктивных или схемотехнических изменений неуполномоченными лицами;
- отклонения от государственных стандартов (ГОСТ) и норм питающих сетей;
- неправильный монтаж и подключения изделия;
- действий непреодолимой силы (стихия, пожар, молния и т. п.).

10. Ограничение ответственности

10.1. Производитель не несет ответственности за:

- прямые, косвенные или вытекающие убытки, потерю прибыли или коммерческие потери, каким бы то ни было образом связанные с изделием;
- возможный вред, прямо или косвенно нанесенный изделием людям, домашним животным, имуществу в случае, если это произошло в результате несоблюдения правил и условий эксплуатации и установки изделия либо умышленных или неосторожных действий покупателя (потребителя) или третьих лиц.

10.2. Ответственность производителя не может превысить собственной стоимости изделия.

10.3. При обнаружении неисправностей в период гарантийных обязательств необходимо обращаться по месту приобретения изделия.

11. Правила и условия реализации и утилизации

Изделие не представляет опасность для жизни, здоровья людей и окружающей среды и подлежит утилизации после окончания срока службы по технологии, принятой на предприятии, эксплуатирующем изделие.

12. Свидетельство о приёме

Выключатель путевой изготовлен по ТУ 27.33.11-001-59826184-2019, соответствует требованиям ГОСТ ИЕС 60947-5-1-2014 и признан годным для эксплуатации.